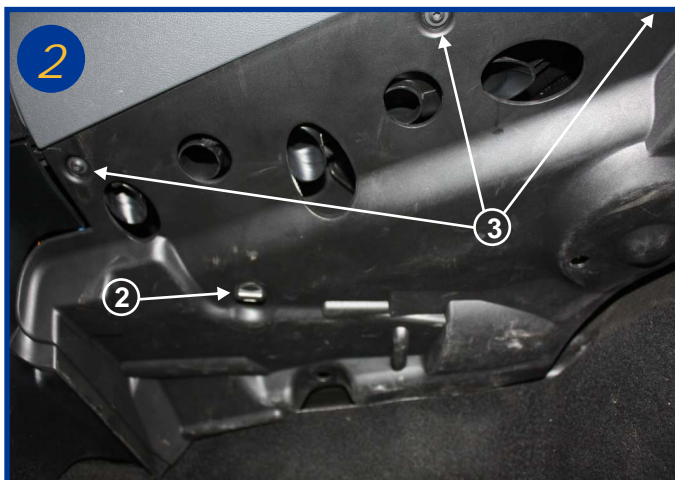




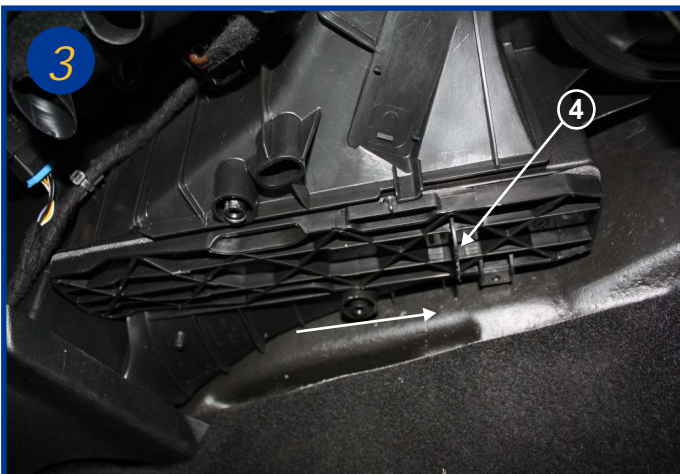
Montage sur: SEAT ALTEA



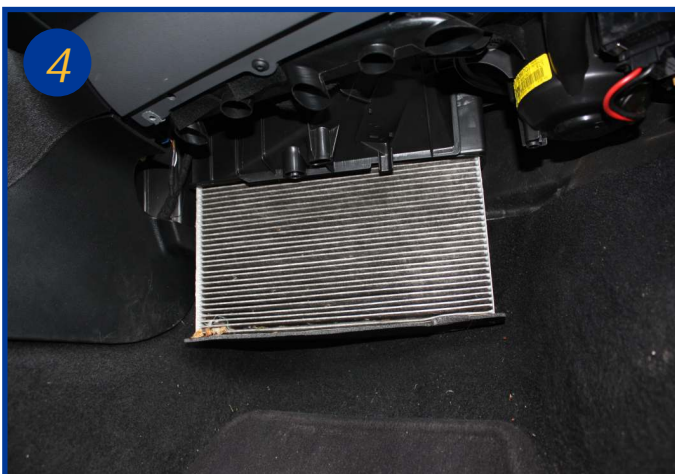
Le filtre d'habitacle est situé coté passager, à l'intérieur du véhicule sous la boîte à gants (1).



Dévisser la vis plastique (2) puis les 3 vis torx T20(3) et retirer le carter plastique sous la boîte à gants .



Déboîter le couvercle du boîtier filtrant en le faisant coulisser à l'aide de la poignée (4), dans le sens de la flèche.



Extraire l'élément filtrant usagé en le tirant vers le bas.
Le remontage s'effectue dans l'ordre inverse du démontage.

FREQUENCE DE CHANGEMENT: 1FOIS PAR AN OU 15000 KMS
TEMPS DE REMPLACEMENT : 15 minutes